

**MEVO SMART**

**Condizioni Riscaldamento UNI EN 14511**

Potenza Termica A7/A20	kW	6,11
COP A7/A20		6,10
Potenza Termica A2/A20	kW	6,12
COP A2/A20		4,96
Potenza Termica A-7/A20	kW	5,02
COP A-7/A20		4,13

**Condizioni Raffrescamento UNI EN 14511**

Potenza Frigorifera A35/A27	kW	6,60
EER A35/W7		6,23

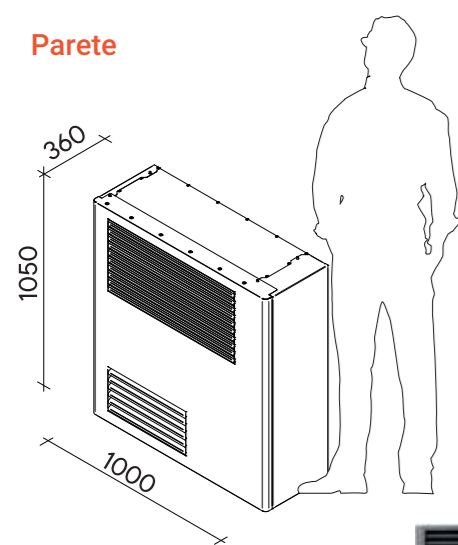
**Condizioni a bassa temperatura UNI EN 14825**

		Clima medio
SCOP		4,59
SEER		6,84
Etichetta Energetica		A+++

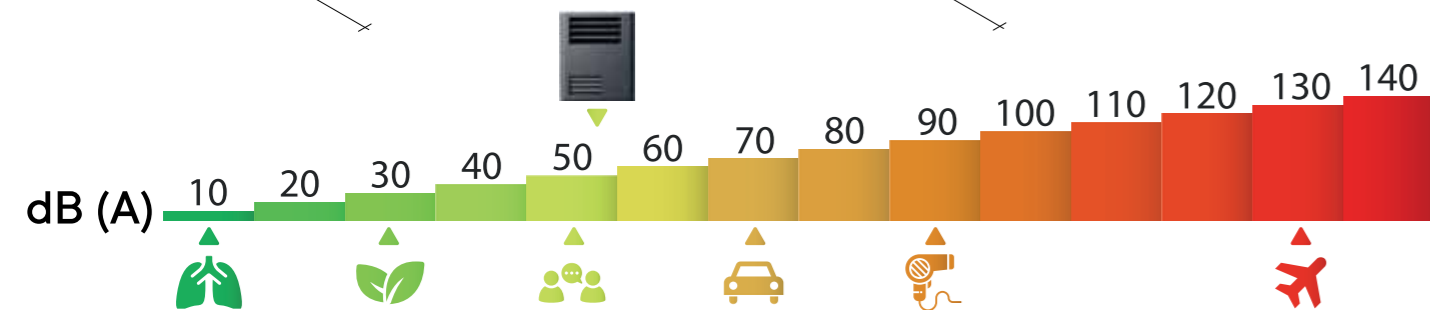
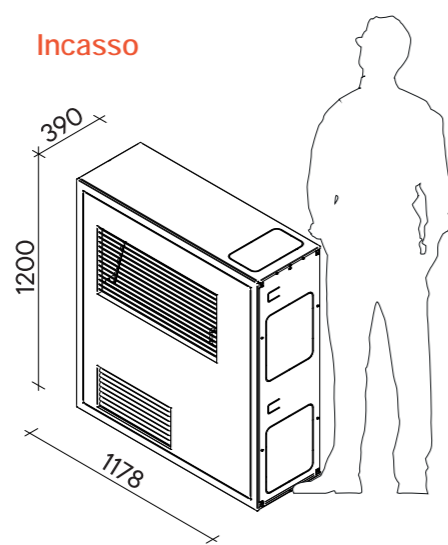
**Dati generali**

Alimentazione		Monofase
Tipologia refrigerante		R454C
Potenza massima assorbita	kW	2,00
Compressori		1x - Twin Rotary BLDC - modulation 20-100%
Inverter		1
Potenza sonora unità interna IDX3* UNI EN12102	dB (A)	65
Potenza sonora unità interna IDX4* UNI EN12103	dB (A)	66
Potenza sonora unità esterna UNI EN12102	dB (A)	58
Peso	Kg	100

**Parete**



**Incasso**



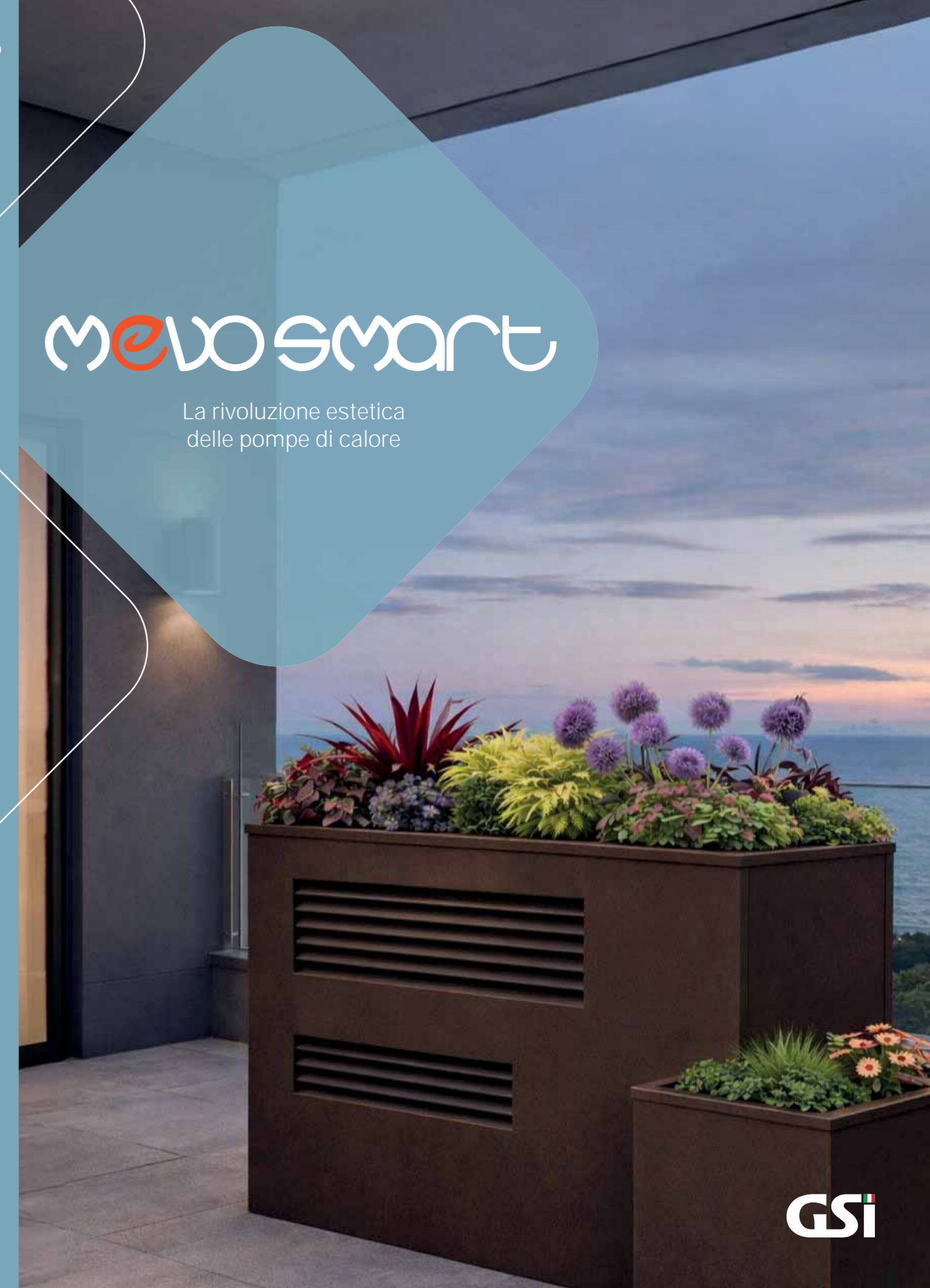
MEVO SMART

MK-DPCMSMT001  
DC.260430



**MEVO SMART**

La rivoluzione estetica  
delle pompe di calore





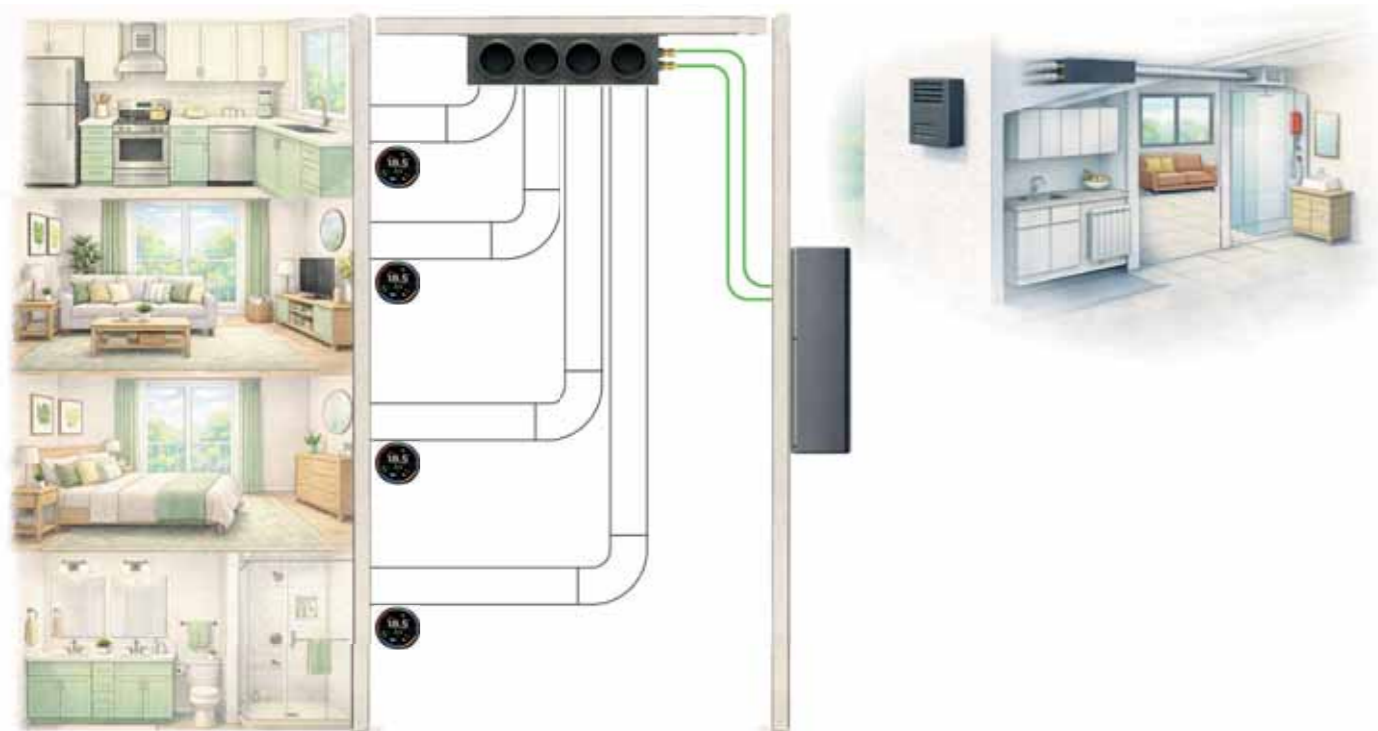
## LA SINERGIA TRA TECNOLOGIA, DESIGN E INTEGRAZIONE

MEVO SMART è una soluzione innovativa per il comfort abitativo, pensata per appartamenti e piccole abitazioni. Integra pompa di calore aria/aria, distribuzione dell'aria e produzione di acqua sanitaria in un sistema all-in-one compatto e intelligente.

Progettata e realizzata **Made in Italy**, unisce qualità costruttiva, design e affidabilità tecnologica.

L'unità esterna, la più compatta sul mercato, è installabile **pensile** a parete o a incasso senza vincoli di distanza, garantendo funzionamento silenzioso e perfetta integrazione architettonica. L'unità interna canalizzabile ad espansione diretta assicura una distribuzione uniforme dell'aria nei diversi ambienti.

Predisposta per la produzione di acqua calda sanitaria e per il collegamento a moduli idronici per sistemi radianti, MEVO SMART offre più integrazione, più silenzio e maggiore libertà progettuale, senza compromessi estetici.



### COMPATTA SENZA COMPROMESSI

MEVO SMART è la più compatta della categoria (1x1 m, prof. 36 cm), progettata per la massima efficienza nel minimo ingombro.

**Unità pensile** installabile a parete o a incasso. Si integra con discrezione anche in contesti con vincoli estetici o architettonici.

### ALTA EFFICIENZA ANCHE AL FREDDO

Alta efficienza anche con temperature esterne fino a -15°C, per comfort costante in ogni stagione. MEVO SMART utilizza refrigerante R454C (GWP 148), a basso impatto ambientale, ideale per il residenziale e performante anche nei climi più freddi.

### INSTALLAZIONE RAPIDA

Si installa in modo rapido e intuitivo, proprio come un climatizzatore split, grazie al collegamento con gas refrigerante che non risente del gelo esterno. L'accumulo sanitario può essere posizionato all'interno, per maggiore protezione e flessibilità d'impianto.



## ACQUA CALDA SEMPRE DISPONIBILE

TWIN SAN è il modulo sanitario in acciaio inox progettato per integrarsi con MEVO SMART e garantire acqua calda sanitaria affidabile e continua. Disponibile per installazione esterna o da incasso, si adatta liberamente al layout d'impianto.

Il sistema integra due bollitori **inox** da 70 litri con soli 36 cm di profondità, soluzione ideale anche per spazi tecnici ridotti o installazioni a scomparsa. Lo scambiatore ad ampia superficie e la gestione intelligente della temperatura permettono un rapido caricamento e produzione fino a 70 °C, con funzione antilegionella automatica.

Completo di vasi di espansione, filtro e pompa di circolazione, offre un sistema sanitario compatto e pronto all'uso.



### UNITA' ESTERNA

Silenziosa ed efficiente, con ventilatore a 3 pale e struttura robusta per lavorare in sicurezza all'esterno. Il design ultrasottile **"zero spazio posteriore"**, con presa ed immissione aria frontale, **permette l'installazione anche a diretto contatto con la parete.**

### UNITA' INTERNA

Sistema canalizzato discreto ed efficiente, capace di **gestire fino a 4 zone completamente indipendenti. Ogni ambiente regola temperatura e flusso d'aria in autonomia con il suo termoumidostato dedicato**, per un comfort su misura e consumi ottimizzati.

Termoumidostati con comandi touch a colori con Wi-Fi mesh per una gestione semplice e stabile in tutta la casa.

### INTEGRAZIONE TOTALE

MEVO SMART si integra davvero ovunque: può essere incassata, inserita nel modulo fioriera e personalizzata nei colori per armonizzarsi perfettamente con l'edificio. Il pannello estetico è fornito direttamente da GSI, per un risultato pulito, curato e senza compromessi. Un impianto che si vede solo quando vuoi tu.

## L'ESPANSIONE CHE FA LA DIFFERENZA

MEVO SMART è un sistema evolutivo: nasce a espansione diretta per offrire una climatizzazione ad aria semplice ed efficiente, ma può trasformarsi in soluzione idronica grazie al modulo dedicato per impianti radianti a pavimento o soffitto.

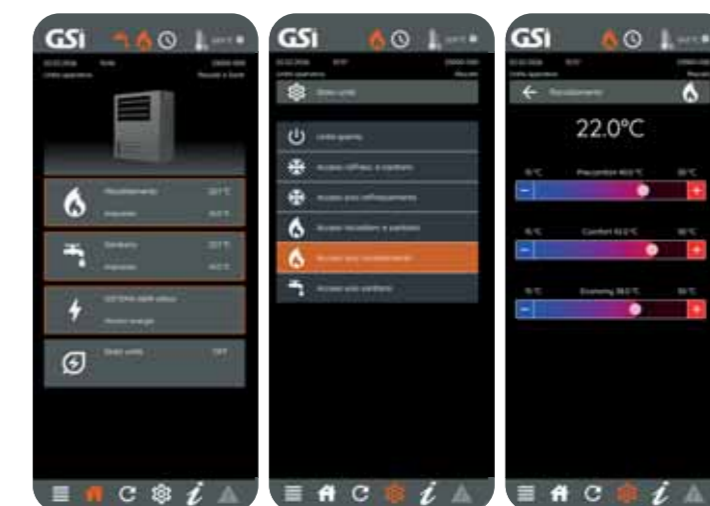
Una sola macchina, due modalità di funzionamento: aria e acqua. La velocità e la praticità dell'espansione diretta si uniscono al comfort avvolgente del radiante, garantendo massima libertà progettuale e adattabilità a ogni esigenza impiantistica.



## SUPERVISIONE E CONTROLLO AVANZATO

Le pompe di calore GSI sono predisposte per la gestione e supervisione da remoto. La piattaforma GSI CLOUD archivia fino a 13 mesi di dati di funzionamento, permettendo analisi, diagnosi e ottimizzazione dell'impianto, a supporto della continuità di servizio.

GSI CLOUD permette di controllare parametri di funzionamento, stati operativi e configurazioni in modo semplice e strutturato, migliorando il controllo dell'impianto e facilitando le attività di gestione e assistenza tecnica.



## GESTIONE INTUITIVA

La **Webbapp di prodotto** accoppiata all'**App KlySense di GSI** permettono di visualizzare e gestire l'impianto in modo chiaro e immediato da computer, tablet o smartphone. Offre uno smart control completo fino a 4 zone, con gestione integrata di climatizzazione e acqua calda sanitaria in modo coordinato. L'interfaccia intuitiva è suddivisa in menù utente, dedicato al comfort quotidiano, e menù installatore, con parametri avanzati per configurazione e gestione tecnica.

Il configuratore di prima accensione, con wizard guidato passo dopo passo, semplifica installazione e avviamento riducendo tempi di avviamento ed errori. Una soluzione pensata per avere tutto sotto controllo, in modo semplice ed efficace.

## ESPLORA L'INTERA GAMMA E TROVA LA SOLUZIONE PIÙ ADATTA ALLE TUE ESIGENZE



**MEVO Standard**  
Una cosa alla volta: riscaldamento o acqua calda sanitaria, senza cambiare impianto.



**MEVO Magis**  
Tutto insieme: riscaldamento e acqua calda sanitaria, senza cambiare impianto.