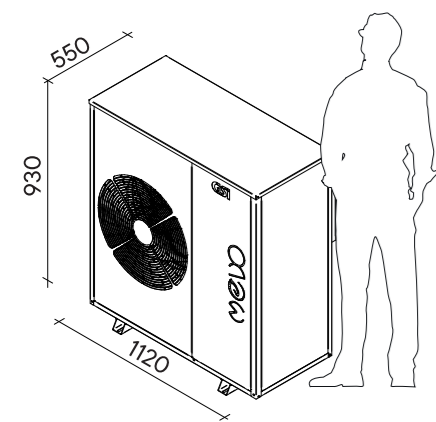


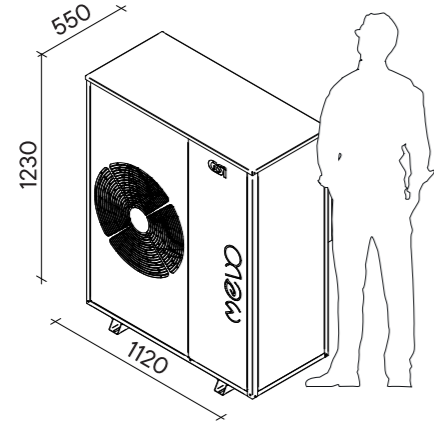


MEVO STD		108	112	116	120	108	112	116	120
		STD				MAGIS			
Condizioni Riscaldamento UNI EN 14511									
Potenza Termica A7/W35	kW	8,70	12,84	17,12	21,19	8,94	12,84	17,19	21,40
COP A7/W35		4,89	4,82	4,70	4,68	5,92	5,76	5,72	5,62
Potenza Termica A2/W35	kW	7,53	10,72	15,09	19,03	7,68	10,72	15,15	19,22
COP A2/W35		4,31	4,09	4,19	4,23	5,18	4,89	5,10	5,08
Potenza Termica A-7/W35	kW	5,80	8,31	12,28	14,82	5,89	8,31	12,33	14,97
COP A-7/W35		3,51	3,33	3,54	3,42	4,20	3,98	4,31	4,12
Condizioni Raffrescamento UNI EN 14511									
Potenza Frigorifera A35/W7	kW	7,54	11,22	14,81	18,57	7,54	11,22	14,81	18,57
EER A35/W7		4,32	4,27	3,96	3,71	4,32	4,27	3,96	3,71
Condizioni a bassa temperatura UNI EN 14825									
		Clima medio				Clima medio			
SCOP		4,51	5,01	4,45	4,49	4,88	5,16	4,58	4,73
SEER		5,88	6,38	6,20	6,21	5,88	6,38	6,20	6,21
Etichetta Energetica		A+++	A+++	A+++	A+++	A+++	A+++	A+++	A+++
Dati generali									
Alimentazione		Mono-Trifase		Trifase		Mono-Trifase		Trifase	
Tipologia refrigerante		R290	R290	R290	R290	R290	R290	R290	R290
Potenza massima assorbita	kW	4,51	6,03	9,03	10,11	4,51	6,03	9,03	10,11
Compressori		1x - Twin Rotary BLDC - modulation 20-100%							
Inverter		1	1	1	1	1	1	1	1
Potenza sonora unità interna UNI EN12102	dB (A)	-	-	-	-	-	-	-	-
Potenza sonora unità esterna UNI EN12102	dB (A)	55	57	55	59	55	57	55	59
Peso	Kg	113	170	210	210	120	178	210	210

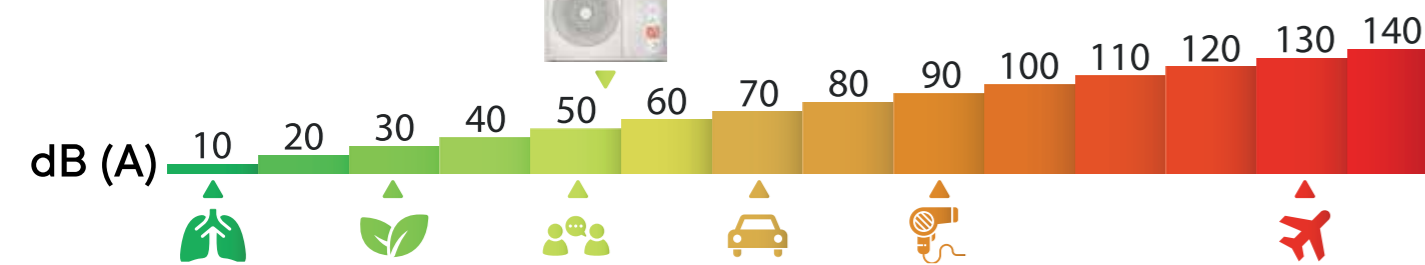
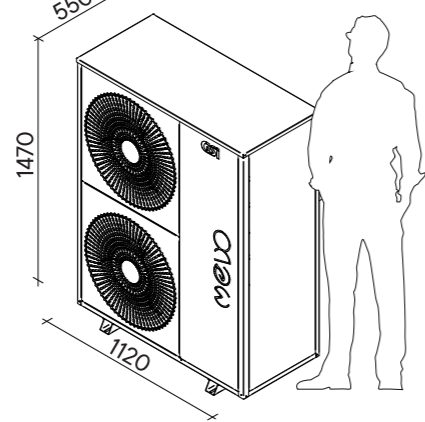
Mod. 108



Mod. 112



Mod. 116-120



MK-DPCMEVO001
DC.260430



Pompa di calore ad alta temperatura e bassa rumorosità con refrigerante R290 (propano)



Via dell'Artigianato, 44 - 31047
Ponte di Piave (TV)
Tel: 0422 289828
info@gsicontrol.it
www.gsicontrol.it

G.S.I. srl non si assume alcuna responsabilità per eventuali errori del presente opuscolo e si ritiene libera di variare senza preavviso le caratteristiche dei propri prodotti.



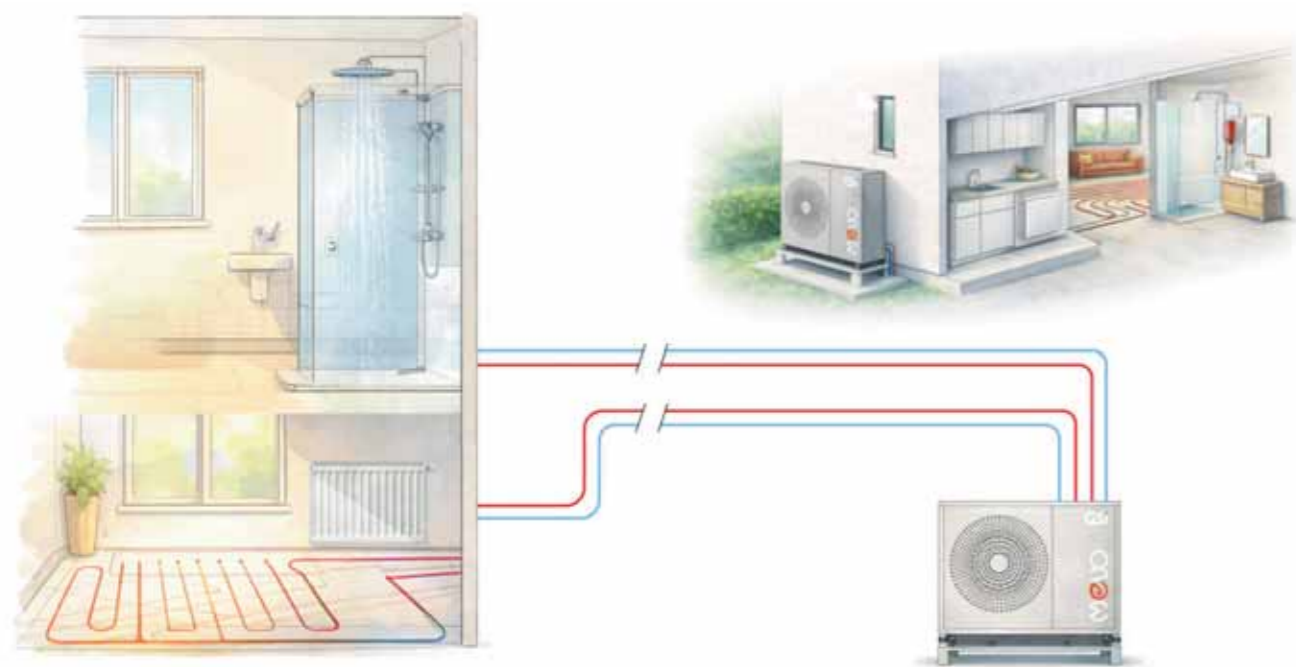


LA POMPA DI CALORE AD ALTA EFFICIENZA PER GLI IMPIANTI DI IERI, OGGI E DOMANI

MEVO è la linea GSI di pompe di calore aria-acqua reversibili monoblocco da esterno, full inverter, progettata per impianti di piccola e media potenza. **Interamente progettata e realizzata in Italia, è espressione della qualità e dell'affidabilità del Made in Italy.** Utilizza il refrigerante naturale **R290**, a basso impatto ambientale, garantendo **elevate prestazioni, silenziosità** e riduzione dei consumi, anche su impianti ad **alta temperatura**.

Pensata per le ristrutturazioni e la sostituzione della caldaia tradizionale senza modifiche all'impianto esistente, sfrutta l'aria esterna come fonte rinnovabile per assicurare riscaldamento, raffrescamento e produzione di acqua calda sanitaria.

Il sistema può essere completato con **AMOS**, accumulo sanitario compatto che integra tutte le sicurezze e i componenti per l'ACS, offrendo una soluzione pronta, protetta e ordinata. La centrale termica è gestita da KISS, regolazione intelligente con connettività integrata per il controllo semplice ed evoluto fino a due zone.



GAS NATURALE R290

MEVO utilizza il gas naturale R290 (propano) con GWP pari a 2, soluzione sostenibile e conforme alle future normative sui refrigeranti. Le sue proprietà termodinamiche assicurano prestazioni elevate anche in climi rigidi.

ALTA TEMPERATURA

Produce acqua fino a 70°C, rendendo la pompa di calore compatibile con impianti esistenti a radiatori e ideale per gli interventi di ristrutturazione.

PRONTA ALL'USO

La configurazione di tipo monoblocco idronica evita interventi invasivi all'interno dell'abitazione. Non richiede l'intervento di un frigorista per le tubazioni interne, rendendo l'installazione semplice, rapida e immediata.



www.gsicontrol.it



ACQUA CALDA SANITARIA E BOLLETTA PIU' LEGGERA CON MAGIS

Con **MAGIS**, il sistema esclusivo di GSI, il calore normalmente disperso dalla pompa di calore viene recuperato per produrre acqua calda sanitaria **fino a 70 °C**, in modo automatico e senza sprechi. Mentre l'impianto riscalda o raffresca gli ambienti, **MAGIS lavora in contemporanea** riscaldando l'accumulo di acqua calda sanitaria. Maggiore efficienza e una bolletta più leggera, senza rinunciare al comfort.

L'energia recuperata è gestita in modo ottimale da **AMOS**, il sistema di accumulo per acqua calda sanitaria progettato come soluzione completa, che include una valvola antiscottatura, vasi di espansione, resistenza elettrica e raccordi idraulici, garantendo una perfetta integrazione con MEVO.



SUPER SILENT

MEVO è progettata con isolamento da 30 mm, ventilatori assiali a tre pale con geometria ottimizzata e soluzioni antivibranti per ridurre al minimo il rumore, risultando tra le unità più silenziose sul mercato. La struttura è predisposta anche per installazione su staffe, offrendo maggiore flessibilità di posizionamento e adattandosi facilmente a diversi contesti edilizi.

SICUREZZA E CONTROLLO

Sulla linea acqua sono presenti il degasatore (versioni a 2 ventole), che impedisce il passaggio del propano nel circuito di raffrescamento ed il misuratore di portata elettronico per il controllo continuo del flusso. Sistemi di sicurezza dedicati al refrigerante infiammabile garantiscono massima tranquillità in installazione e utilizzo.

BATTERIA AD ELEVATA SUPERFICIE

Batteria di scambio termico, con trattamento idrofilico, maggiorata per incrementare la resa e il rendimento dell'unità, assicurando migliori prestazioni energetiche anche in condizioni di lavoro gravose.



www.gsicontrol.it

GESTIONE IN CASCATA, POTENZA SCALABILE

Le pompe di calore GSI possono essere gestite in cascata tramite un regolatore dedicato con logiche di controllo interne, che supervisiona l'impianto e modula automaticamente le unità in base al carico richiesto.

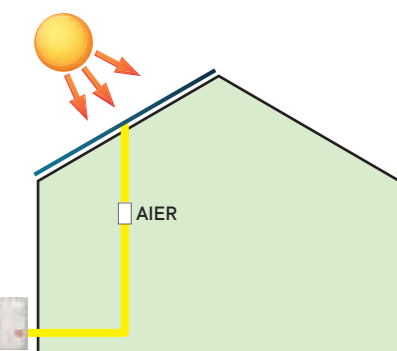
La gestione coordinata di fino a 6 unità garantisce continuità di servizio, affidabilità ed elevata efficienza energetica anche in impianti di grandi dimensioni.



INTELLIGENZA INTEGRATA, CONTROLLO EVOLUTO

MEVO può essere integrata con **KISS**, il sistema di regolazione evoluto GSI con connettività cloud nativa, per la gestione intelligente della climatizzazione fino a 2 zone e dell'acqua calda sanitaria. **KISS** monitora e controlla il funzionamento dell'impianto, consentendo impostazioni, analisi e interventi rapidi anche da remoto, a supporto della continuità di servizio.

AIER è l'analizzatore di rete, disponibile su richiesta, che rileva in tempo reale l'energia in esubero e regola automaticamente la pompa di calore consentendo l'innalzamento dei set point per acqua calda sanitaria o riscaldamento.



IL COMFORT A PORTATA DI MANO

La **Webbapp di prodotto** accoppiata all'**App KlySense di GSI** permettono di visualizzare e gestire l'impianto in modo chiaro e immediato da computer, tablet o smartphone. L'interfaccia intuitiva è organizzata in un menù utente, per il controllo delle principali funzioni e del comfort, e un menù installatore, con parametri avanzati per configurazione e gestione tecnica.

Il configuratore di prima accensione – wizard guidato – supporta installazione, avviamento e regolazione passo dopo passo, riducendo tempi di avviamento ed errori. Una soluzione pensata per rendere la tecnologia accessibile e garantire una gestione semplice, efficace e sempre sotto controllo.

ESPLORA L'INTERA GAMMA E TROVA LA SOLUZIONE PIU' ADATTA ALLE TUE ESIGENZE



AMOS
L'accumulo sanitario compatto che semplifica l'impianto.



KISS
Tutto insieme: riscaldamento e acqua calda sanitaria, senza cambiare impianto.



www.gsicontrol.it