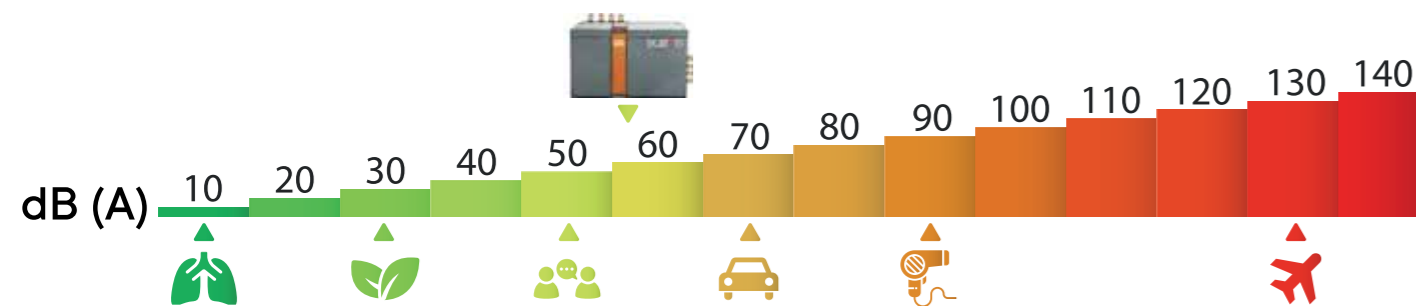
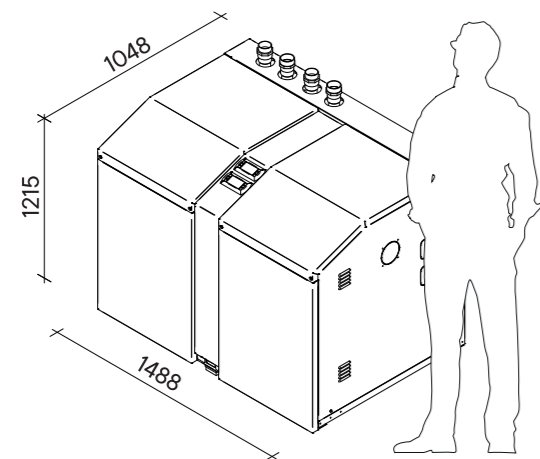




**AQUA DUETTO R410A**

		260	270	285	260	270	285
		<b>Sorgente Geotermica B0</b>			<b>Sorgente Geotermica W10</b>		
<b>Condizioni Riscaldamento UNI EN 14511</b>							
Potenza Termica W35	kW	59,87	73,17	85,34	73,6	90,08	114,90
COP W35		4,74	4,96	4,72	5,50	5,77	5,48
Potenza Termica W45	kW	56,34	68,59	80,33	69,36	84,63	98,88
COP W45		3,46	3,61	3,45	4,13	4,32	4,12
Potenza Termica W55	kW	54,85	66,45	78,24	66,82	81,24	95,29
COP W55		2,59	2,69	2,58	3,15	3,28	3,15
		<b>Sorgente Geotermica W20</b>			<b>Sorgente Geotermica W20</b>		
<b>Condizioni Raffreddamento UNI EN 14511</b>							
Potenza Frigorifera W7	kW	65,48	78,53	93,34	65,48	78,53	93,34
EER W7		6,04	6,27	5,92	6,04	6,27	5,92
Potenza Frigorifera W18	kW	81,11	99,56	114,94	81,11	99,56	114,94
EER W18		6,60	6,98	6,43	6,6	6,98	6,43
<b>Condizioni a bassa temperatura UNI EN 14825</b>							
SCOP		4,77	5,04	4,75	5,69	5,04	5,67
SEER		4,53	4,90	4,34	7,67	7,87	7,48
Etichetta Energetica		A+++	A+++	A+++	A+++	A+++	A+++
<b>Dati Generali</b>							
Alimentazione		Trifase			Trifase		
Refrigerante		R410A			R410A		
Potenza Massima Assorbita	kW	24,6	28,7	35,1	26,2	27,3	28,9
Compressore		2x - Twin Rotary BLDC - modulation 20-100%					
Potenza sonora	dB (A)	67	67	67	67	67	67
Peso	kg	494	494	494	494	494	494



DUETTO AQUA R410A

MK-DPCAQ2410001  
DC.260430



**DUETTO**  
aqua **R410A**

Pompe di calore efficienti e modulari per grandi edifici



Via dell'Artigianato, 44 - 31047  
Ponte di Piave (TV)  
Tel: 0422 289828  
info@gsicontrol.it  
www.gsicontrol.it

G.S.I. srl non si assume alcuna responsabilità per eventuali errori del presente opuscolo e si ritiene libera di variare senza preavviso le caratteristiche dei propri prodotti.





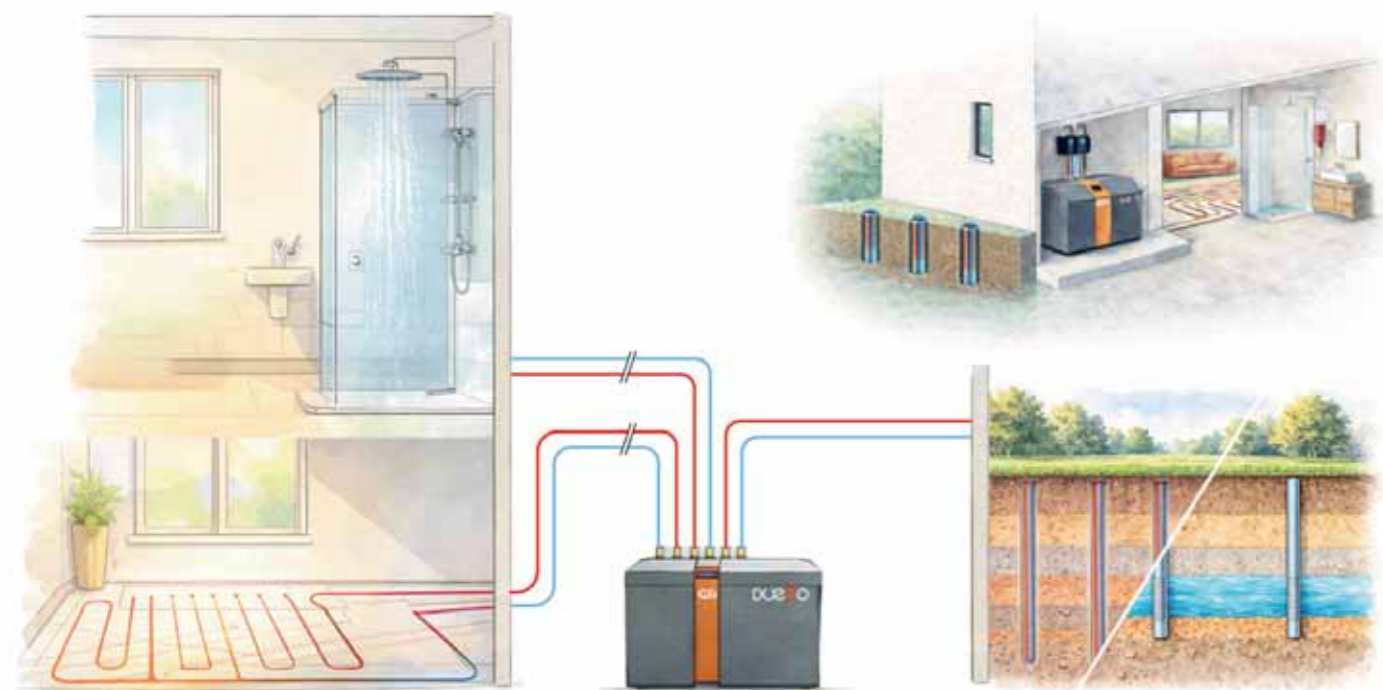
## QUANDO IL COMFORT NON AMMETTE COMPROMESSI, LA RISPOSTA È GEOTERMICA

AQUA DUE TRO è una pompa di calore geotermica acqua/acqua, reversibile e full inverter, progettata per applicazioni di media/alta potenza che richiedono massima efficienza, stabilità e continuità di funzionamento. Grazie all'utilizzo dell'energia termica del sottosuolo, garantisce prestazioni elevate e costanti durante tutto l'anno, indipendentemente dalle condizioni climatiche esterne.

Robusta e affidabile, è ideale per impianti con elevato fabbisogno energetico, sia in configurazione stand-alone che in cascata o integrata con altri sistemi di generazione. Il sistema assicura riscaldamento, raffrescamento e produzione di acqua calda sanitaria con elevati standard di comfort e consumi ottimizzati.

Il doppio circuito frigorifero indipendente incrementa la sicurezza operativa, migliora la modulazione della potenza e consente un controllo preciso e continuo dei parametri di funzionamento, adattandosi in modo efficiente alle reali esigenze dell'impianto. L'utilizzo del refrigerante R410A garantisce stabilità operativa e affidabilità nel tempo, rendendo AQUA DUE TRO una soluzione solida ed efficiente per impianti geotermici ad alte prestazioni.

Prodotta in Italia e dotata di software sviluppato internamente, AQUA DUE TRO rappresenta una soluzione evoluta per la climatizzazione sostenibile e ad alta efficienza degli edifici.



### FLESSIBILITÀ GEOTERMICA

Compatibile con sistemi a circuito aperto e chiuso, AQUA DUE TRO si adatta al sito di installazione garantendo efficienza elevata, affidabilità e prestazioni ottimizzate in ogni applicazione.

### CIRCUITO APERTO SICURO

Componenti dedicati proteggono e controllano il lato sorgente, garantendo affidabilità e durata nel tempo.

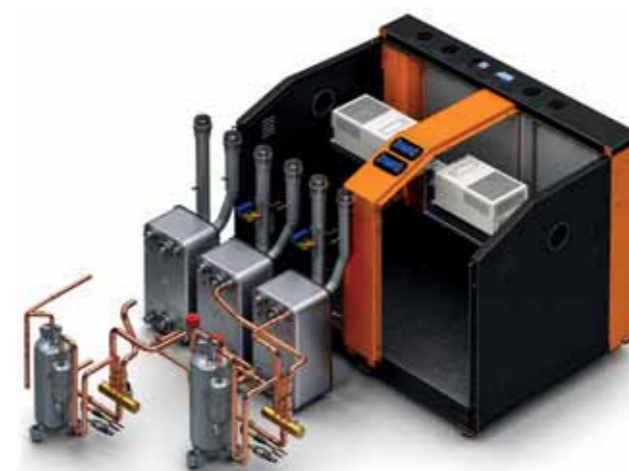
### CONTINUITÀ DI FUNZIONAMENTO

La logica di sbrinamento alterna il funzionamento tra i due circuiti frigoriferi, garantendo la continuità di servizio dell'impianto anche durante le fasi di sbrinamento.



## ACQUA CALDA SANITARIA E BOLLETTA PIU' LEGGERA CON MAGIS

Con MAGIS, il sistema esclusivo di GSI, il calore normalmente disperso dalla pompa di calore viene recuperato, in modo automatico e senza sprechi, per produrre acqua calda sanitaria **fino a 70°C**. Mentre l'impianto riscalda o raffresca gli ambienti, MAGIS **lavora in contemporanea** riscaldando l'accumulo di acqua calda sanitaria. Maggiore efficienza e una bolletta più leggera, senza rinunciare al comfort.



### DOPPIA TECNOLOGIA

L'architettura a due circuiti indipendenti, frigorifero ed elettrico, assicura maggiore affidabilità e continuità di funzionamento: anche in caso di necessità su un circuito, l'altro continua a lavorare, garantendo comfort e servizio senza interruzioni.

### FREECOOING NATURALE

Sfruttando la temperatura naturalmente più bassa del sottosuolo, AQUA DUE TRO raffresca gli ambienti trasferendo il calore verso il terreno senza attivare (o riducendo al minimo) il compressore. In questo modo è possibile ottenere raffrescamento con consumi estremamente contenuti, fino a renderlo quasi gratuito, mantenendo elevata efficienza, silenziosità e comfort costante.

### ACCESSIBILITÀ TOTALE

Tutti i componenti sono integrati in un carter robusto, con ampi spazi di accesso che garantiscono protezione, facilità di manutenzione e interventi rapidi.

## GESTIONE IN CASCATA, POTENZA SCALABILE

Le pompe di calore GSI possono essere gestite in cascata tramite un regolatore dedicato con logiche di controllo interne, che supervisiona l'impianto e modula automaticamente le unità in base al carico richiesto.

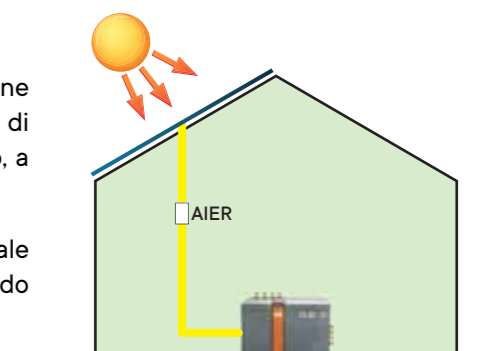
La gestione coordinata di fino a 6 unità garantisce continuità di servizio, affidabilità ed elevata efficienza energetica anche in impianti di grandi dimensioni.



## CONTROLLO EVOLUTO, GESTIONE INTELLIGENTE

Le pompe di calore GSI sono predisposte per la gestione e supervisione da remoto. La piattaforma GSI CLOUD archivia fino a 13 mesi di dati di funzionamento, permettendo analisi, diagnosi e ottimizzazione dell'impianto, a supporto della continuità di servizio.

AIER è l'analizzatore di rete, disponibile su richiesta, che rileva in tempo reale l'energia in esubero e regola automaticamente la pompa di calore consentendo l'innalzamento dei set point per acqua calda sanitaria o riscaldamento.



## IL COMFORT A PORTATA DI MANO

La **Webbapp di prodotto** accoppiata all'**App KlySense di GSI** permettono di visualizzare e gestire l'impianto in modo chiaro e immediato da computer, tablet o smartphone. L'interfaccia intuitiva è organizzata in un menù utente, per il controllo delle principali funzioni e del comfort, e un menù installatore, con parametri avanzati per configurazione e gestione tecnica.

Il configuratore di prima accensione - wizard guidato - supporta installazione, avviamento e regolazione passo dopo passo, riducendo tempi di avviamento ed errori. Una soluzione pensata per rendere la tecnologia accessibile e garantire una gestione semplice, efficace e sempre sotto controllo.

## ESPLORA L'INTERA GAMMA E TROVA LA SOLUZIONE PIÙ ADATTA ALLE TUE ESIGENZE



AURA DUE TRO MAGIS R410A  
Pompa di calore aria/acqua, energia efficiente per il benessere quotidiano