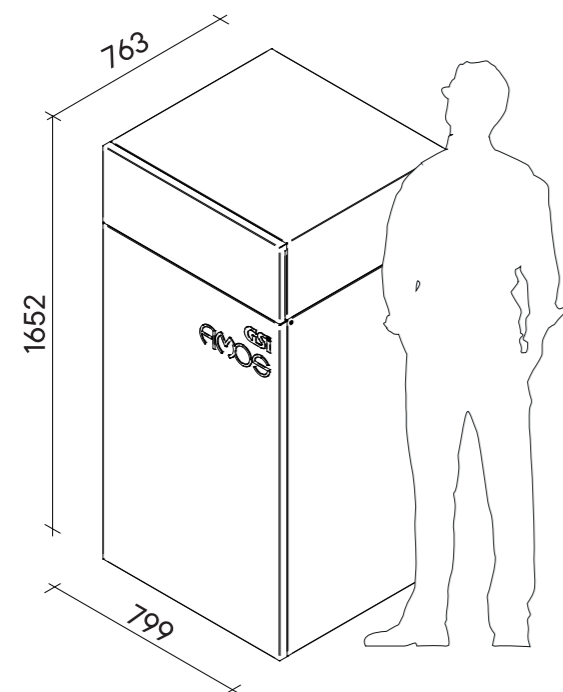




	Amos	2Tubi	4Tubi
Conessioni			
Uscita Impianto	Ø	1" M	1" M
Ingresso Impianto	Ø	1" M	1" M
Uscita ACS	Ø	1" M	1" M
Ingresso AFS	Ø	1" M	1" M
Uscita Pompa di Calore	Ø	1" M	1" M
Ingresso Pompe di Calore	Ø	1" M	1" M
Scarico Valvole	Ø	12	12
Resistenza Elettrica Monofase	Kw	2 - 4	2 - 4
Resistenza Elettrica Trifase	Kw	6	6
Condizioni a bassa temperatura UNI EN 14825			
Pressione massima di esercizio	bar	10	10
Pressione di esercizio	bar	1,5	1,5
Temperatura Massima di esercizio	°C	95,00	95,00
Pressione massima di esercizio serpentino inox	bar	12,00	12,00
Pressione di collaudo serpentino inox	bar	1,5	1,5
Temperatura massima di esercizio serpentino inox	°C	95,00	95,00
Dati generali			
Capacità effettiva dell'Accumulo ACS	L	217	217
Superficie Tubo inox Acqua Tecnica	m ²	2,4	2,4
Peso Vuota	Kg	194	181,5
Classe Energetica		C	C



AMOS

MK-DPCAMOS001
DC.260430



AMOS

Il cuore compatto
dell'acqua calda sanitaria



GSI

Via dell'Artigianato, 44 - 31047
Ponte di Piave (TV)
Tel: 0422 289828
info@gsicontrol.it
www.gsicontrol.it

G.S.I. srl non si assume alcuna responsabilità per eventuali errori del presente opuscolo e si ritiene libera di variare senza preavviso le caratteristiche dei propri prodotti.

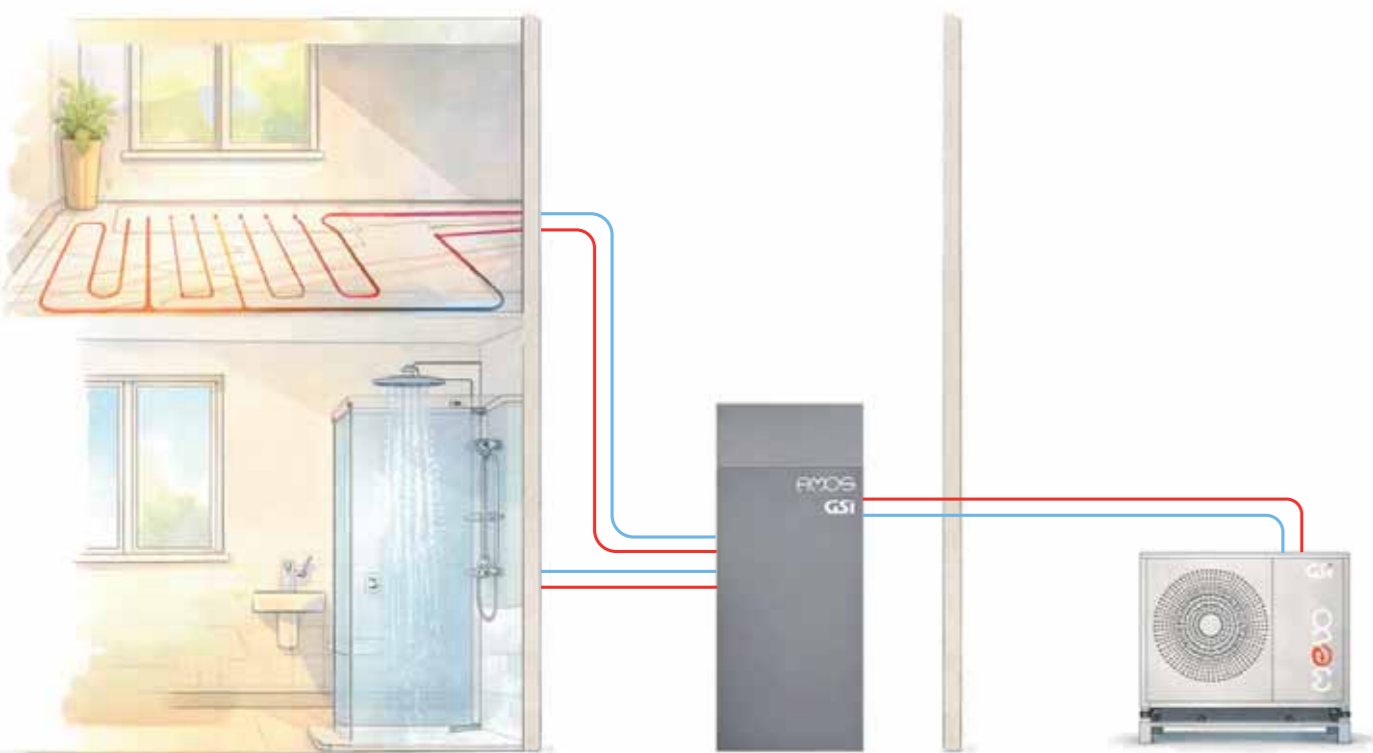




L'EVOLUZIONE DELL'ACCUMULO SANITARIO

AMOS è il sistema di accumulo sanitario a mobiletto firmato GSI, progettato e prodotto interamente in Italia. Una soluzione compatta ed elegante che racchiude in un unico prodotto tutto ciò che serve per gestire al meglio la produzione di acqua calda sanitaria, semplificando l'impianto e valorizzando ogni spazio della casa.

Pensato per l'impiantistica residenziale moderna, AMOS offre comfort costante, affidabilità nel tempo e massima integrazione in abbinamento a pompe di calore residenziali. È la scelta ideale per chi desidera un sistema completo, ordinato e pronto all'installazione, capace di unire efficienza energetica, praticità e qualità costruttiva in un'unica soluzione.



CON MEVO FINO A 12 KW

Progettato per un'integrazione completa con le pompe di calore di ultima generazione **MEVO** con potenza termica fino a 12kW, garantisce compatibilità idraulica e funzionale, facilitando la realizzazione di sistemi residenziali efficienti, compatti e perfettamente coordinati.

ALTEZZA CONTENUTA

Pensato per l'installazione in lavanderie, ripostigli, locali tecnici o centrali termiche, offre una soluzione ordinata e protetta, mantenendo piena accessibilità ai componenti per controllo e manutenzione.

INSTALLAZIONE SEMPLIFICATA

Layout interno e predisposizioni ottimizzate per ridurre i tempi di posa, facilitare i collegamenti idraulici ed elettrici e rendere più agevoli le operazioni di avviamento e manutenzione.



www.gsicontrol.it



MASSIMA INTEGRAZIONE, MINIMO INGOMBRO

Il sistema AMOS nasce come soluzione compatta all-in-one, progettata per concentrare in un unico mobiletto tutto ciò che serve alla gestione dell'impianto e dell'acqua calda sanitaria. All'interno integra un **accumulo sanitario vetrificato da 217 litri**, studiato per garantire resistenza, igiene e lunga durata nel tempo. La vetrificazione interna protegge il serbatoio dalla corrosione, mentre il **doppio serpentino tecnico da 2,4m²** di superficie assicura uno scambio termico efficiente e performante. Completano la dotazione una resistenza elettrica da 6kW, valvola miscelatrice termostatica anticottatura, valvole di sicurezza, vasi di espansione dedicati ai diversi circuiti, anodo in magnesio, termostato di sicurezza e manometri di controllo; nella versione a 2 tubi sono inoltre presenti la valvola deviatrice motorizzata e il filtro defangatore.

Una soluzione integrata che ottimizza spazio, tempi di installazione e gestione dell'impianto, offrendo ordine, protezione e massima funzionalità in un unico elemento compatto.



- ✓ ACCUMULO TECNICO 230L ✓
- ✓ FILTRO DEFANGATORE ✓
- ✓ VALVOLA DI SICUREZZA 3 e 6 BAR ✓
- ✓ VALVOLA DEVIATRICE ACS ✓
- ✓ VASO DI ESPANSIONE 2L ✓
- ✓ VASO DI ESPANSIONE 6L ✓
- ✓ VASO DI ESPANSIONE 8L ✓
- ✓ MANOMETRI ✓
- ✓ QUADRO ELETTRICO ✓
- ✓ ANODO IN MAGNESIO ✓
- ✓ TERMOSTATO DI SICUREZZA ✓
- ✓ RESISTENZA ELETTRICA ✓
- ✓ SFIATO ARIA AUTOMATICO ✓



VERSIONE 2 TUBI

La versione **AMOS 2 tubi** gestisce impianto e acqua calda sanitaria con un unico circuito, grazie alla valvola deviatrice a 3 vie a "T" motorizzata integrata per la gestione della priorità all'ACS. Compatibile con **MEVO Standard e Pro**, assicura un sistema efficiente e ottimizzato.

VERSIONE 4 TUBI

La versione **AMOS 4 tubi** è dedicata esclusivamente alla produzione di acqua calda sanitaria ed è progettata per l'abbinamento con **MEVO Magis**. Grazie al circuito dedicato, consente l'accumulo e la distribuzione dell'ACS in modo efficiente e continuo, garantendo prestazioni elevate e massima integrazione con il sistema.



www.gsicontrol.it

BENESSERE E PROTEZIONE SENZA PENSIERI

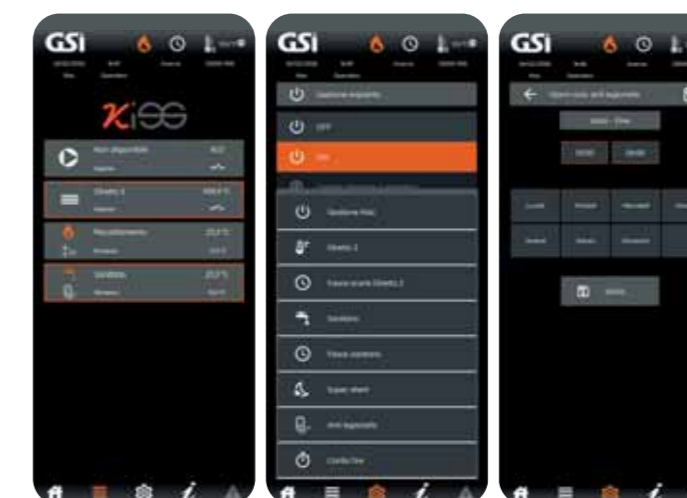
AMOS è predisposto per il ciclo antilegionella, che prevede l'innalzamento periodico della temperatura dell'accumulo per prevenire la proliferazione batterica. La gestione del ciclo avviene tramite regolatore esterno, garantendo igiene, sicurezza e protezione costante dell'acqua calda sanitaria.



PROGETTATO PER PROTEGGERE

AMOS integra **tutti i dispositivi di sicurezza direttamente a bordo macchina**, per garantire un'installazione conforme alla normativa. Sono presenti valvole di sicurezza dedicate ai diversi circuiti (3 bar lato pompa di calore e 6 bar lato sanitario), termostato di sicurezza, anodo in magnesio per la protezione dell'accumulo, vasi di espansione, valvola miscelatrice termostatica anticottatura con temperatura regolabile e manometri per il controllo costante delle pressioni.

Una dotazione completa già inclusa, pensata per offrire massima protezione e tranquillità fin dalla prima installazione.



GESTIONE EVOLUTA CON KISS

AMOS integra un quadro elettrico a bordo per un collegamento semplice e protetto.

La gestione completa dell'accumulo avviene tramite il quadro esterno KISS, che controlla sonda di temperatura, valvola deviatrice (quando prevista) e integrazione elettrica, garantendo perfetto coordinamento con la pompa di calore.

Una soluzione modulare che separa potenza e segnale, offrendo maggiore flessibilità e controllo dell'intero sistema.

ESPLORA L'INTERA GAMMA E TROVA LA SOLUZIONE PIÙ ADATTA ALLE TUE ESIGENZE



MEVO Standard
Una cosa alla volta: riscaldamento o acqua calda sanitaria, senza cambiare impianto.



MEVO Magis
Tutto insieme: riscaldamento e acqua calda sanitaria, senza cambiare impianto.



www.gsicontrol.it